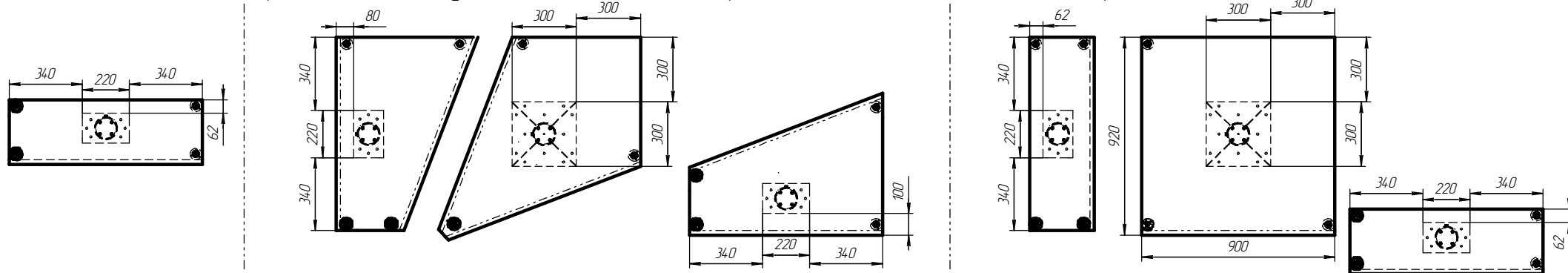
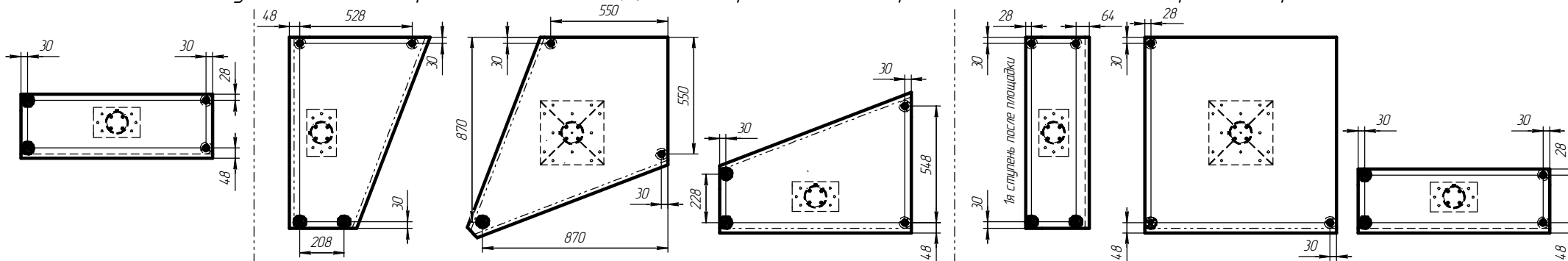


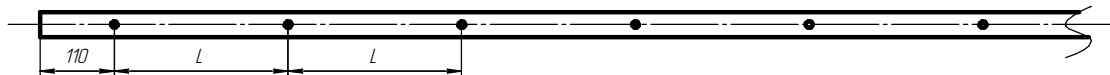
Схема расположения ступеней относительно опорных площадок металлического каркаса



Разметка ступеней для засверливания под борта, болты крепления (отверстие $\phi 9$ мм) и стойки перил (отверстие $\phi 26$ мм)



Разметка поручня под крепление к стойкам перил (глухое отверстие $\phi 7 \times 30$ мм)
количество отверстий и общая длина поручня – в зависимости от конфигурации лестницы



$L=287$ мм (для лестницы с шагом 180 мм) и $L=317$ мм (для лестницы с шагом 225 мм)